

# Technisches Datenblatt

Produktmerkmale



## Cutter 3l

Modell

SAP -Code

00013736



- Material: Edelstahl
- Gerätekapazität [l]: 3.00
- Steuertyp: mechanisch 24 V: Start, Stop, Puls
- Schutzabdeckung: Polycarbonat mit Spachtel
- Anzahl der Revolutionen / min: 1400
- Start stop: Ja
- Sicherheitselement: Deckelmikroschalter
- Standardausrüstung für das Gerät: glattes Messer im Preis der Maschine umfasst
- Weitere Informationen: Möglichkeit, perforierte und gezackte Messer zu bestellen

<b>SAP -Code</b>	00013736	<b>Power Electric [KW]</b>	0.460
<b>Netzbreite [MM]</b>	210	<b>Wird geladen</b>	230 V / 1N - 50 Hz
<b>Nettentiefe [MM]</b>	260	<b>Anzahl der Revolutionen / min</b>	1400
<b>Nettohöhe [MM]</b>	400	<b>Gerätekapazität [l]</b>	3.00
<b>Nettogewicht / kg]</b>	12.00		

# Technisches Datenblatt

Technische Zeichnung

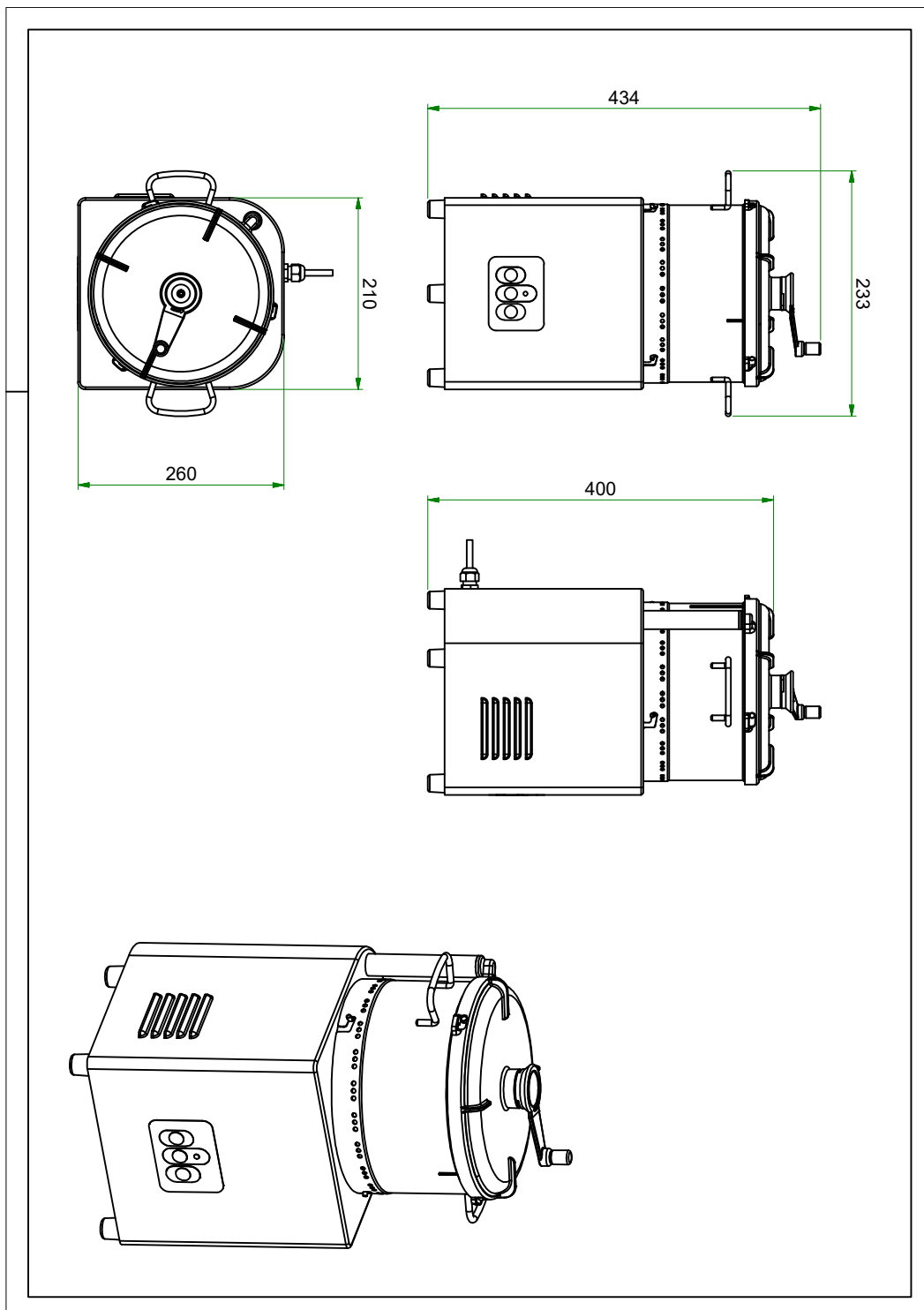


Cutter 3l

Modell

SAP -Code

00013736





### Cutter 3l

Modell

SAP -Code

00013736

1

#### **Nationärin**

Robustheit  
Reinheit

- langes Leben
- Einfache Wartung

2

#### **Polycarbonat**

transparent

- Dank des transparenten Deckels ist es einfach, das Verarbeitungsverfahren zu überwachen. Ich verschwende keine Zeit, indem ich mich öffnen und mir ansehe

3

#### **Sicherheitsmikroschalter**

sichere Operation

- Es ist nicht möglich, die Maschine zu starten, ohne die Maschine perfekt zu schließen, um die Gesundheit der Arbeitnehmer zu schützen

4

#### **Aus drei Messern wählen**

Variabilität des Gebrauchs beim Hacken,  
Schlag und Kneten

- Die Variabilität der Nutzung spart die Kosten für den Erwerb anderer Maschinen

5

#### **Spatel**

Es wird 100% peitschen / peitschen / Cutling...

- Wir haben keine Verschwendung, leicht abzuwischen, sind keine Klumpen im resultierenden Produkt

6

#### **Puls und ein anhaltender Lauf**

Der Betrieb hat die Auswahl der unhöflichen Schnitt-/ Rollmessmaßnahmen

- Durch die Variabilität der Lebensmittelverarbeitung können Sie die höchste Qualität des Lebensmittels erreichen, das z.

# Technisches Datenblatt

technische Parameter



## Cutter 3l

Modell

SAP -Code

00013736

### 1. SAP -Code:

00013736

### 2. Netzbreite [MM]:

210

### 3. Nettentiefe [MM]:

260

### 4. Nettohöhe [MM]:

400

### 5. Nettogewicht / kg:

12.00

### 6. Bruttobreite [MM]:

280

### 7. Grobtiefe [MM]:

350

### 8. Bruttohöhe [MM]:

400

### 9. Bruttogewicht [kg]:

15.50

### 10. Gerätetyp:

Elektrisches Gerät

### 11. Material:

Edelstahl

### 12. Power Electric [KW]:

0.460

### 13. Wird geladen:

230 V / 1N - 50 Hz

### 14. Gerätekapazität [l]:

3.00

### 15. Steuertyp:

mechanisch 24 V: Start, Stop, Puls

### 16. Schutzabdeckung:

Polycarbonat mit Spachtel

### 17. Sicherheitselement:

Deckelmikroschalter

### 18. Anzahl der Revolutionen / min:

1400

### 19. Sicherheitsmikroschalter:

Ja

### 20. Start stop:

Ja

### 21. Standardausrüstung für das Gerät:

glattes Messer im Preis der Maschine umfasst

### 22. Weitere Informationen:

Möglichkeit, perforierte und gezackte Messer zu bestellen

### 23. Ungeledliche Schüssel:

Ja

### 24. Geeignete Operationen:

Hacken, Schlagen und Kneten